

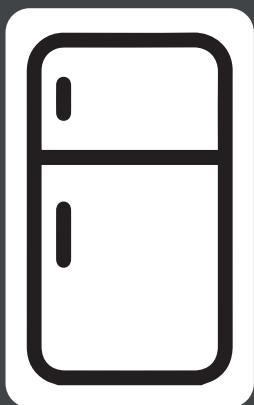
# scandilux

UA

## Холодильник з морозильною камерою Інструкція користувача

### ВАЖЛИВА ПРИМІТКА:

Уважно прочитайте цей посібник перед встановленням або експлуатацією нового холодильника з морозильною камерою. Зберігайте цей посібник для подальшого використання.



DD143-55

# ЗМІСТ

1. ІНФОРМАЦІЯ ЩОДО БЕЗПЕКИ _____	1-9
2. ОПИС _____	10
3. ЗМІНА ПОЛОЖЕННЯ ДВЕРЦЯТ _____	11-14
4. ВСТАНОВЛЕННЯ _____	15-16
5. ЩОДЕННЕ ВИКОРИСТАННЯ _____	17-22



## Інформація з техніки безпеки



В інтересах вашої безпеки та для забезпечення правильного використання перед установкою та першим використанням приладу уважно прочитайте цю інструкцію з експлуатації, включно з підказками та попередженнями. Щоб уникнути непотрібних помилок та нещасних випадків важливо переконатися, що всі, хто використовують прилад, добре ознайомлені з його роботою та заходами безпеки. Збережіть ці інструкції та забезпечте, щоб вони залишалися з приладом, якщо його буде переміщено або продано, щоб кожен, хто використовує прилад протягом усього його терміну служби, був належним чином поінформований про використання та безпечність приладу.

Щоб забезпечити безпечність для життя та майна, дотримуйтеся запобіжних заходів, викладених у цій інструкції з експлуатації, при цьому виробник не несе відповідальності за шкоду, спричинену недотриманням правил.

### Безпека дітей та вразливих людей

- Цей прилад можуть використовувати діти віком від 8 років, а також особи з обмеженими фізичними, сенсорними або розумовими здібностями, особи без досвіду та знань, якщо вони перебувають під наглядом або пройшли інструктаж із безпечного використання приладу та розуміють можливу небезпеку.
- Дітям віком від 3 до 8 років дозволяється завантажувати і розвантажувати цей прилад.
- Слід наглядати за дітьми, щоб вони не гралися з приладом.
- Дітям не можна здійснювати очищення та технічне обслуговування, якщо вони молодше 8 років і не перебувають під наглядом.
- Тримайте всю упаковку подалі від дітей. Існує ризик задухи.



## Інформація з техніки безпеки



- Щоб здати прилад в утиль, витягніть вилку з розетки, відріжте з'єднувальний кабель (якомога ближче до приладу) і зніміть дверцята, щоб діти, які граються, не отримали ураження електричним струмом або не зачинилися в ньому.
- Якщо цей прилад із магнітними ущільнювачами дверцят установлюється замість старого приладу із пружинним замком (фіксатором) на дверцятах або кришці, перш ніж викинути старий прилад забезпечте, щоб пружинний фіксатор не функціонував. Це не дасть йому стати смертельною пасткою для дитини.

### Загальні заходи безпеки



**УВАГА!** Тримайте відкритими вентиляційні отвори в корпусі приладу або у вбудованій конструкції, не має бути перешкод.



**УВАГА!** Не використовуйте механічні пристрої або інші засоби для прискорення процесу розморожування, окрім рекомендованих виробником.



**УВАГА!** Не допускайте пошкодження контуру холодагенту.



**УВАГА!** Не використовуйте електроприлади (наприклад, морозивницю) всередині холодильних приладів, якщо їх використання таким чином не схвалено виробником.



**УВАГА!** Не торкайтеся лампи, якщо вона була увімкнена протягом тривалого періоду часу, оскільки вона може бути дуже гарячою. <sup>1)</sup>

1) Якщо в камері є освітлення.



## Інформація з техніки безпеки



**УВАГА!** Встановлюючи прилад, переконайтеся, що шнур живлення не затиснутий і не пошкоджений.




**УВАГА!** Не розташовуйте переносні блоки розеток або переносні джерела живлення біля задньої частини приладу.


- Не зберігайте в цьому приладі вибухонебезпечні речовини, такі як аерозольні балончики з легкозаймистим пропелентом.
- Холодоагент ізобутан (R-600a) міститься в контурі холодоагенту приладу і являє собою природний газ високого рівня екологічності, який, тим не менш, є легкозаймистим.
- Під час транспортування та установки приладу слідкуйте за тим, щоб жоден із компонентів контуру холодоагенту не був пошкоджений.
  - Уникайте відкритого вогню та джерел займання.
  - Ретельно провітрюйте приміщення, в якому розташований прилад.
- Змінювати технічні характеристики або будь-яким чином модифікувати цей виріб небезпечно. Будь-яке пошкодження шнура може спричинити коротке замикання, пожежу та/або ураження електричним струмом.
- Цей прилад призначений для використання в домашньому господарстві та подібних цілях, наприклад:
  - у кухонних зонах персоналу в магазинах, офісах та інших робочих середовищах;
  - у фермерських будинках, а також клієнтами в готелях, мотелях та інших житлових приміщеннях;
  - у готелях із розміщенням на умовах "ночівля та сніданок";
  - у закладах громадського харчування та подібних закладах нероздрібної торгівлі.



## Інформація з техніки безпеки



 **УВАГА!** Будь-які електричні компоненти (вилка, шнур живлення, компресор тощо) можуть бути замінені лише сертифікованим спеціалістом або кваліфікованим сервісним персоналом.

 **УВАГА!** Лампа, що постачається з цим приладом, є «лампю для спеціального використання», яку можна використовувати лише з приладом, що постачається. Цю «лампу для спеціального використання» не можна використовувати для домашнього освітлення.  
1)

- Шнур живлення не можна подовжувати.
- Переконайтеся, що мережева вилка не здавлена і не пошкоджена задньою частиною приладу. Здавлена або пошкоджена вилка живлення може спричинити пожежу.
- Переконайтеся, що у вас є вільний доступ до мережевої вилки.
- Не тягніть за кабель живлення.
- Якщо гніздо розетки для мережевої вилки не забезпечує щільне з'єднання, не вставляйте мережеву вилку в розетку. Існує ризик ураження електричним струмом або пожежі.
- Ви не повинні використовувати прилад без лампи.
- Цей прилад важкий. Слід бути обережним під час його переміщення.
- Не виймайте й не торкайтеся предметів із морозильної камери, якщо ваші руки вологі/мокрі, оскільки це може призвести до пошкодження або обмороження шкіри.
- Уникайте тривалого перебування приладу під прямими сонячними променями.

### Щоденне використання

- Не кладіть гарячі предмети на пластмасові частини приладу.
- Не кладіть харчові продукти безпосередньо до задньої стінки.

1) Якщо в камері є освітлення.



## Інформація з техніки безпеки



- Заморожені продукти не можна повторно заморожувати після розморожування.<sup>1)</sup>
- Зберігайте попередньо упаковані заморожені продукти відповідно до інструкцій виробника заморожених продуктів.<sup>1)</sup>
- Слід суворо дотримуватися рекомендацій виробника приладу щодо зберігання. Дивіться відповідні інструкції.
- Не кладіть газовані та шипучі напої в морозильну камеру, оскільки в ній створюється тиск на ємність, що може призвести до її розриву та пошкодження приладу.<sup>1)</sup>
- Морозиво на паличці може спричинити обмороження, якщо його споживати одразу ж після того, як його дістали з камери.<sup>1)</sup>
- Щоб уникнути забруднення продуктів, дотримуйтеся наступних інструкцій:
- Не тримайте дверцята відкритими протягом тривалого часу, оскільки це може спричинити значне підвищення температури у відділеннях приладу.
- Регулярно очищайте поверхні, які можуть контактувати з продуктами харчування, а також доступні дренажні системи.
- Очищайте ємності для води, якщо вони не використовувалися протягом 48 годин; промивайте систему водопостачання, під'єднану до водопроводу, якщо вода не набиралася протягом 5 днів.
- Зберігайте сире м'ясо та рибу у відповідних ємностях у холодильнику, щоб вони не контактували з іншими продуктами харчування та їх частини не потрапляли на них.
- Відділення для заморожених продуктів харчування, позначені двома зірками, підходять для зберігання попередньо заморожених продуктів, зберігання або приготування морозива та кубиків льоду.

1) Якщо є морозильна камера.

2) Якщо є відділення для зберігання свіжих продуктів.



## Інформація з техніки безпеки



- Відділення, позначені однією, двома та трьома зірками (у разі наявності в приладі) не підходять для заморожування свіжих продуктів.
- Якщо прилад залишається порожнім протягом тривалого часу, вимкніть його, розморозьте, почистіть, висушіть і залиште дверцята відкритими, щоб запобігти утворенню цвілі всередині приладу.

### Догляд та очищення

- Перед технічним обслуговуванням вимкніть прилад і вийміть вилку з мережевої розетки.
- Не очищайте прилад металевими предметами.
- Не використовуйте гострі предмети для видалення інею з приладу. Використовуйте пластиковий скребок. <sup>1)</sup>
- Регулярно перевіряйте злив у холодильнику на наявність талої води. Якщо необхідно, прочистіть злив.  
Якщо зливний отвір заблокований, вода збиратиметься в нижній частині приладу. <sup>2)</sup>

### Установка

**Важливо!** Для електричного під'єднання уважно дотримуйтеся інструкцій, викладених у відповідних пунктах.

- Розпакуйте прилад і перевірте, чи немає на ньому пошкоджень. Не під'єднуйте прилад, якщо він пошкоджений. Негайно повідомте про можливі пошкодження персонал у тому місці, де ви його придбали. Для цього збережіть упаковку.

1) Якщо є морозильна камера.

2) Якщо є відділення для зберігання свіжих продуктів.





## Інформація з техніки безпеки



- Бажано зачекати принаймні чотири години перед під'єднанням приладу, щоб мастило перетекло назад до компресора.
- Навколо приладу слід забезпечити достатню циркуляцію повітря, щоб запобігти перегріву. Щоб забезпечити достатню вентиляцію, дотримуйтеся інструкцій з установки.
- Усюди, де це можливо, проставки виробу повинні упиратися в стіну, щоб уникнути торкання або контакту теплих частин (компресора, конденсатора) зі стіною та запобігти опіку.
- Прилад не можна розташовувати поблизу радіаторів або плит.
- Переконайтеся, що після установки приладу є вільний доступ до мережевої вилки.

### Технічне обслуговування

- Будь-які електричні роботи, необхідні для технічного обслуговування приладу, має виконувати кваліфікований електрик або компетентний спеціаліст.
- Технічне обслуговування цього виробу має здійснюватися в авторизованому Сервісному центрі, і слід використовувати лише оригінальні запасні частини.

### Енергозбереження

- Не кладіть гарячі продукти в прилад.
- Не пакуйте продукти близько один до одного, оскільки це заважає циркуляції повітря;
- Переконайтеся, що продукти не торкаються задньої частини відділення(-ень);



## Інформація з техніки безпеки




- Якщо пропадає електрика, не відкривайте дверцята;
- Не відкривайте дверцята часто;
- Не тримайте дверцята відкритими протягом тривалого часу;
- Не встановлюйте термореле на надмірно низьку температуру;
- Усі аксесуари, наприклад, висувні ящики, полиці дверцят, слід тримати на місці, щоб зменшити споживання енергії.

## Охорона навколишнього середовища



Цей прилад не містить газів, які можуть пошкодити озоновий шар, ані в контурі холодоагенту, ані в ізоляційних матеріалах. Прилад не можна викидати разом із побутовими відходами та сміттям. Ізоляційна піна містить легкозаймисті гази: прилад слід утилізувати відповідно до правил, що стосуються приладу, які слід отримати в місцевих органах влади. Уникайте пошкодження блоку охолодження, особливо теплообмінника.

Матеріали, використані в цьому приладі та позначені знаком , підлягають переробці.



Знак на виробі або на його упаковці вказує на те, що цей виріб не можна утилізувати як побутові відходи. Натомість його потрібно здати у відповідний приймальний пункт із переробки електричного та електронного обладнання.

Забезпечивши належну утилізацію цього виробу, ви допоможете запобігти потенційним негативним наслідкам для навколишнього середовища та здоров'я людей, які в іншому випадку можуть бути спричинені неналежним поводженням із відходами цього виробу. Для отримання більш детальної інформації щодо переробки цього виробу, будь ласка, зверніться до місцевих органів влади, служби утилізації побутових відходів або до магазину, де ви придбали виріб.



## Інформація з техніки безпеки



### Пакувальні матеріали

Матеріали, позначені знаком, підлягають переробці.

Утилізуйте упаковку у відповідні контейнери для збирання з метою переробки.

### Утилізація приладу

1. Від'єднайте мережеву вилку від розетки.
2. Відріжте кабель живлення та викиньте його.



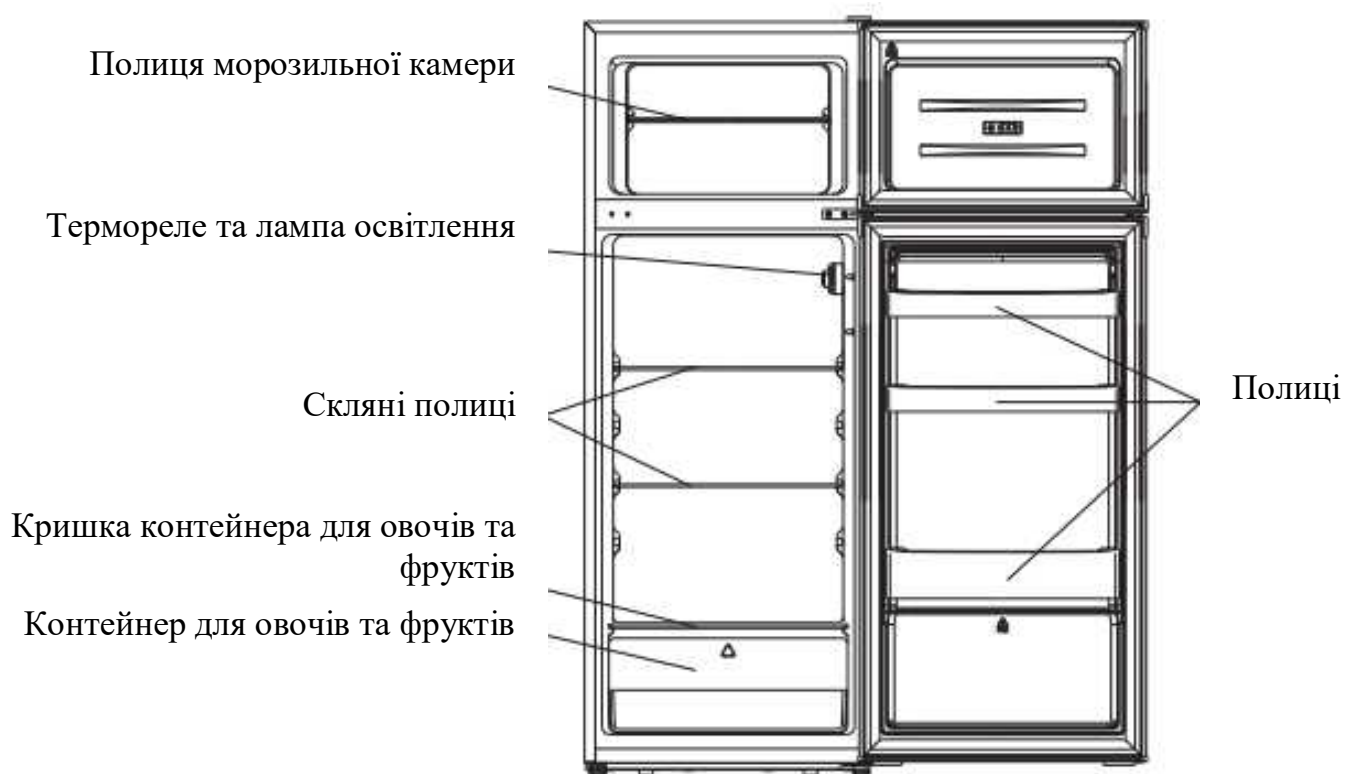
**⚠ УВАГА!** Під час використання, технічного обслуговування та утилізації приладу звертайте увагу на знак жовтого або помаранчевого кольору, подібний тому, який показаний ліворуч і розташований на задній частині приладу (задній панелі або компресорі).

Це знак попередження про ризик пожежі. У трубках холодоагенту та компресорі є легкозаймисті матеріали.

Будь ласка, тримайте прилад подалі від джерела вогню під час використання, технічного обслуговування та утилізації.

## Загальний опис

---



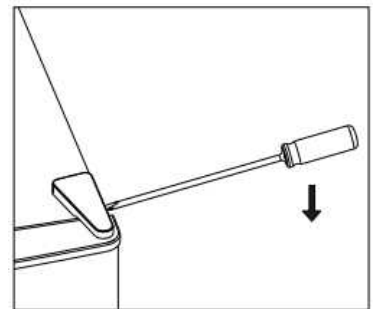
Цей рисунок наведено лише для загального уявлення, тому перевірте комплектацію свого приладу.

## Переставлення дверцят

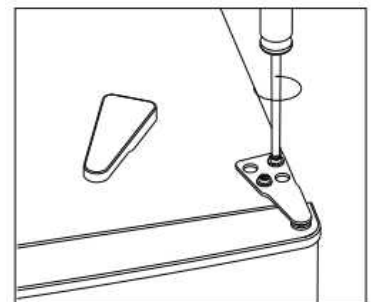
**Необхідний інструмент:** хрестообразна викрутка, плоска викрутка, шестигранний ключ.

- Переконайтеся, що прилад від'єднано від мережі та порожній.
- Щоб зняти дверцята, необхідно нахилити прилад назад. Слід оперти прилад на щось міцне, щоб він не зісковзнув під час переставлення дверцят.
- Усі зняті деталі необхідно зберегти для подальшої установки дверцят.
- Не кладіть прилад горизонтально, щоб не пошкодити систему охолодження.
- Рекомендуємо, щоб установкою дверцят займалися 2 людини.

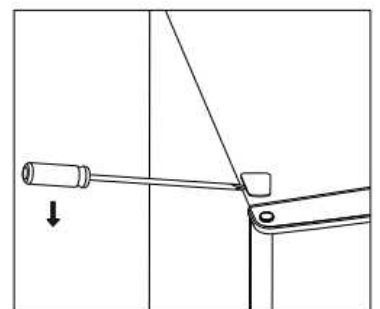
1. Обережно зніміть верхню кришку петлі за допомогою плоскої викрутки.



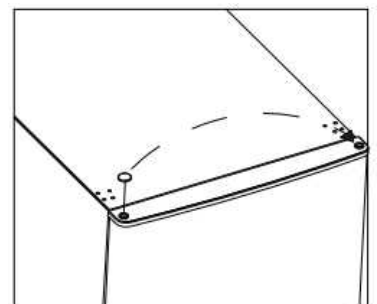
2. Відкрутіть верхню петлю за допомогою хрестоподібної викрутки.



3. Зніміть кришку отвору за допомогою плоскої викрутки.



4. Переставте кришку стрижня з лівої сторони на праву. Потім підніміть верхні дверцята та покладіть їх на м'яку поверхню, щоб вони не подряпалися.

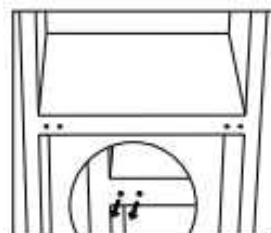


## Переставлення дверцят

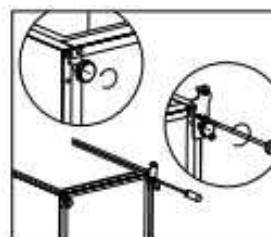
5. Відкрутіть середню петлю, а потім підніміть нижні дверцята та покладіть їх на м'яку підкладку, щоб уникнути подряпин.



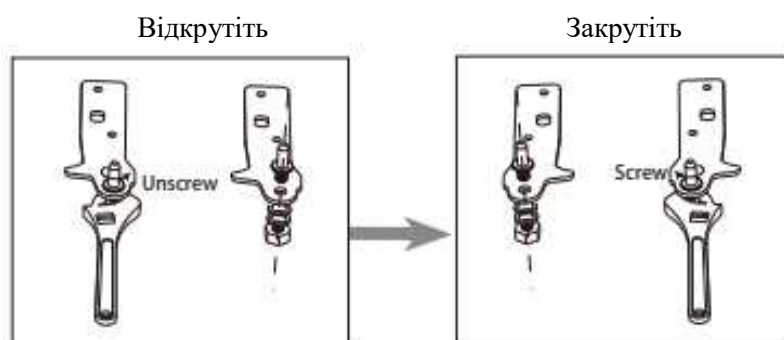
6. Переставте дві кришки середніх отворів з лівої сторони на праву.



7. Покладіть прилад задньою частиною корпусу вниз на м'яку підкладку. Відкрутіть нижню петлю та регульовану ніжку.



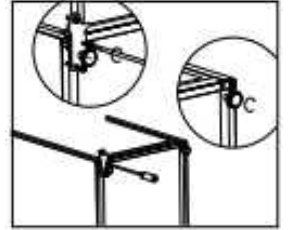
8. Відкрутіть і зніміть штифт нижньої петлі, переверніть кронштейн і поставте його на місце.



## Переставлення дверцят

---

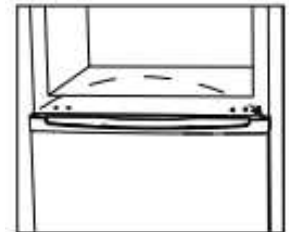
9. Установіть петлю на лівій стороні та основу для ніжок на правій стороні. Потім прикрутіть дві регульовані ніжки з їх оригінальними деталями.



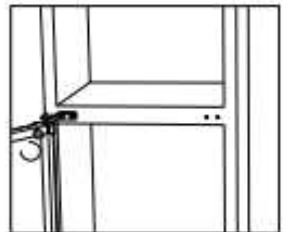
10. Перемістіть дві кришки середніх отворів з лівої сторони на праву.



11. Поставте пристрій у вертикальне положення і установіть дверцята на нижню петлю. Переконайтеся, що стрижень нижньої петлі вставлено в отвір дверцят. Потім переставте кришку отвору петлі нижніх дверцят із лівої сторони на праву.



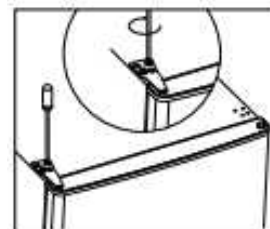
12. Установіть середню петлю.



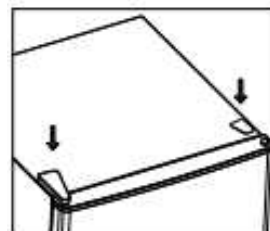
## Переставлення дверцят

---

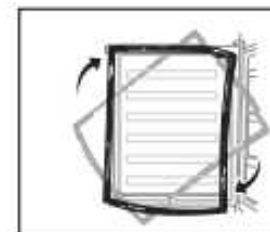
13. Установіть верхні дверцята з верхньою петлею.



14. Вставте кришку петлі та кришку отвору зверху на приладі.



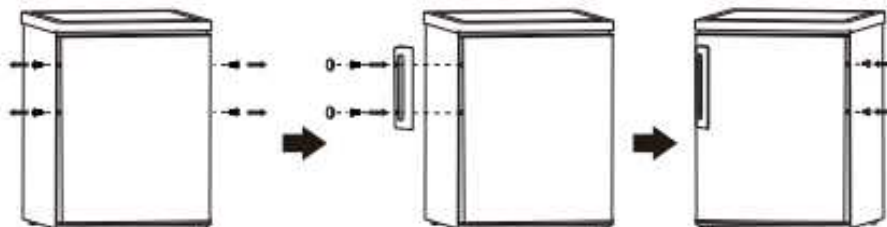
15. Зніміть прокладки дверцят холодильника та морозильної камери, а потім переверніть та встановіть їх.





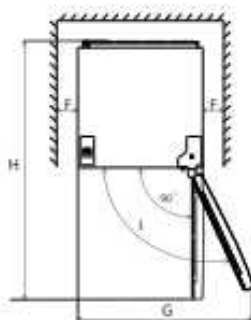
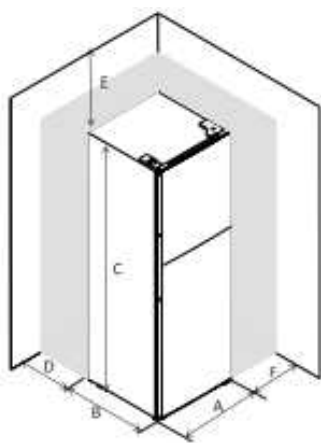
# Встановлення

## Встановлення зовнішньої ручки дверцят (якщо є)



## Вимоги щодо простору

- Забезпечте достатньо простору для відкривання дверцят.

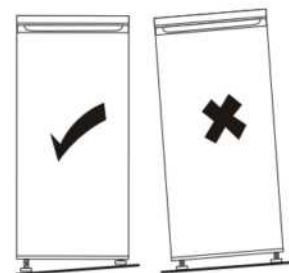


A	545
B	555
C	1430
D	мін. = 50
E	мін. = 50
F	мін. = 50
G	1090
H	1110
I	135*

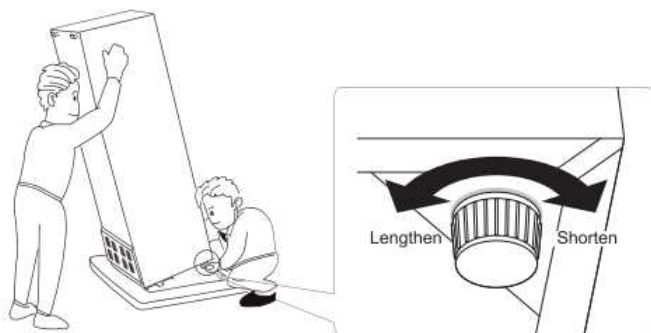
## Вирівнювання приладу

Для цього відрегулюйте дві регульовані ніжки передньої частини приладу.

Якщо прилад встановлено нерівно, дверцята та магнітні ущільнення не будуть функціонувати належним чином.



Підняття Опускання



# Встановлення

---

## Розташування

Установіть цей прилад у місці, де температура навколишнього середовища відповідає кліматичному класу, зазначеному на табличці з технічними даними приладу:

для холодильних приладів із кліматичним класом:

- розширений помірний: цей холодильний прилад призначений для використання при температурі навколишнього середовища від 10 °С до 32 °С; (SN)
- помірний: цей холодильний прилад призначений для використання при температурі навколишнього середовища від 16 °С до 32 °С; (N)
- субтропічний: цей холодильний прилад призначений для використання при температурі навколишнього середовища від 16 °С до 38 °С; (ST)
- тропічний: цей холодильний прилад призначений для використання при температурі навколишнього середовища від 16 °С до 43 °С; (T)

## Місце розташування

Прилад слід встановлювати подалі від джерел тепла, таких як радіатори, котли, прямі сонячні промені тощо. Переконайтеся, що повітря може вільно циркулювати навколо задньої частини корпусу. Щоб забезпечити оптимальну роботу, якщо прилад розміщено під настінною шафою, мінімальна відстань між верхньою частиною корпусу та настінною шафою має бути не менше 50 мм. Краще не розташовувати прилад під настінними шафами. Правильна установка в горизонтальному положенні забезпечується однією або кількома регульованими ніжками основи корпусу.

Цей холодильний прилад не призначений для використання як вбудований прилад;



**УВАГА!** Має бути забезпечена можливість від'єднати прилад від джерела живлення, тому потрібно забезпечити вільний доступ до вилки після установки приладу.

## Електричне під'єднання

Перед під'єднанням переконайтеся, що напруга та частота, вказані на табличці з технічними даними, відповідають характеристикам вашого місцевого джерела живлення. Прилад повинен бути заземлений. Вилка кабелю живлення має контакт для цього. Якщо розетка місцевої мережі живлення не заземлена, під'єднайте прилад до окремого заземлення відповідно до діючих правил. Проконсультуйтеся з кваліфікованим електриком.

Виробник не несе жодної відповідальності, якщо не дотримані заходи безпеки.

Цей прилад відповідає вимогам Директив СЕС.

## Щоденне використання

### Перше використання

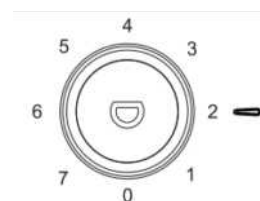
#### Очищення внутрішньої частини

Перед першим використанням приладу помийте внутрішню частину та всі внутрішні аксесуари, використовуючи теплу воду з нейтральним милом, щоб усунути характерний запах абсолютно нового виробу, а потім ретельно висушіть.

**Важливо!** Не використовуйте мийні або абразивні засоби, щоб запобігти пошкодження поверхні.

#### Налаштування температури

- Увімкніть прилад у розетку. Внутрішня температура контролюється термореле. Є 8 налаштувань. 1 - налаштування найвищої температури, а 7 – найнижчої; 0 - вимикання приладу. Коли налаштовано максимальне значення, компресор не вимикається.
- Прилад може не працювати при правильній температурі, якщо він розташований у високотемпературному середовищі або якщо ви часто відкриваєте дверцята.



### Щоденне використання

Розміщуйте різні продукти в різних відділеннях відповідно до таблиці, яку наведено нижче

Відділення холодильника	Види харчових продуктів
Дверцята або полиці відділень холодильника	<ul style="list-style-type: none"><li>Продукти з природними консервантами, такі як джеми, напої, заправки.</li><li>Не зберігайте швидкопсувні продукти.</li></ul>
Ящик для овочів та фруктів (ящик для салатів)	<ul style="list-style-type: none"><li>Фрукти, лікарські трави та овочі слід класти окремо в контейнер для овочів та фруктів.</li><li>Не зберігайте в холодильнику банани, цибулю, картоплю, часник.</li></ul>
Полиця холодильника - середня	<ul style="list-style-type: none"><li>Молочні продукти, яйця</li></ul>
Полиця холодильника - верхня	<ul style="list-style-type: none"><li>Продукти, які не потребують готування, такі як готові до споживання продукти, м'ясні делікатеси, залишки їжі.</li></ul>
Ящик(-и)/полиця морозильної камери	<ul style="list-style-type: none"><li>Продукти тривалого зберігання.</li><li>Нижній ящик/полиця для сирого м'яса, птиці, риби.</li><li>Середній ящик/полиця для заморожених овочів, картоплі фрі.</li><li>Верхній ящик/полиця для морозива, заморожених фруктів, замороженої випічки.</li></ul>

## Щоденне використання

### Рекомендації щодо налаштування температури

Рекомендації щодо налаштування температури		
Температура середовища	Відділення морозильної камери	Відділення холодильника
Літо (вище 38 °С)	/	
		Налаштування на положення 2-4
Нормальна	/	
		Налаштування на положення 4
Зима (нижче 16 °С)	/	
		Налаштування на положення 4-6

- Вищевикладена інформація містить рекомендації для користувачів щодо налаштування температури.

### Вплив на зберігання харчових продуктів

- При рекомендованих налаштуваннях оптимальний час зберігання в холодильнику становить не більше 3 днів.
- При рекомендованих налаштуваннях оптимальний час зберігання в морозильній камері становить не більше 1 місяця.
- Оптимальний час зберігання може зменшитися у разі інших налаштувань.

## Щоденне використання

---

### Заморожування свіжих продуктів

- Морозильна камера призначена для заморожування свіжих харчових продуктів та тривалого зберігання заморожених та глибоко заморожених харчових продуктів.
- Помістіть свіжі харчові продукти, які потрібно заморозити, у відділення морозильної камери.
- Максимальна кількість продуктів, які можна заморозити за 24 години, зазначена на таблиці з технічними даними.
- Процес заморожування триває 24 години: протягом цього періоду не додавайте інші продукти для заморожування.

### Зберігання заморожених продуктів

Під час першого увімкнення або після періоду невикористання, перш ніж покласти продукт у відділення, дайте йому попрацювати щонайменше 2 години на підвищених налаштуваннях.

**Важливо!** У разі випадкового розморожування, наприклад, у разі вимкнення електроенергії на строк, що перевищує значення, зазначене в таблиці технічних характеристик у розділі «Час виходу на робочий режим», розморожені продукти слід споживати швидко або негайно приготувати, а потім повторно заморозити (після приготування).

### Розморожування

Глибоко заморожені або заморожені харчові продукти перед використанням можна зберігати у відділенні холодильника або при кімнатній температурі, залежно від часу, наявного для цієї операції.

Невеликі шматочки можна готувати ще замороженими, безпосередньо після того, як їх дістали з морозильної камери. У цьому випадку приготування займе більше часу.

### Кубики льоду

Цей прилад може мати одну або кілька форм для кубиків льоду.

### Акcesуари

#### Пересувні полиці

Стінки холодильника оснащені кількома напрямними, щоб полиці можна було розташовувати за бажанням.



#### Установка полиць дверцят

Щоб зберігати упаковані харчові продукти різного розміру, полиці дверцят можна розташовувати на різній висоті. Щоб виконати ці налаштування, зробіть наступне: поступово потягніть полицю у напрямку стрілок, доки вона не вийметься, а потім помістіть її у потрібне місце.



# Щоденне використання

## Корисні поради та підказки

Ось кілька важливих порад, щоб допомогти вам максимально використати можливості процесу заморожування:

- максимальна кількість продуктів, яку можна заморозити за 24 години, зазначена на табличці з технічними даними;
- процес заморожування займає 24 години. Протягом цього періоду не можна додавати продукти для заморожування;
- заморозуйте лише високоякісні, свіжі та ретельно очищені харчові продукти;
- підготуйте харчові продукти невеликими порціями, щоб забезпечити їх швидке та повне заморожування, а також можливість у подальшому розморозувати лише необхідну кількість продуктів;
- загорніть продукти в алюмінієву фольгу або поліетилен і переконайтеся, що упаковка герметична;
- не допускайте, щоб незаморожені свіжі продукти контактували з уже замороженими продуктами, щоб уникнути підвищення температури заморожених продуктів;
- нежирні продукти зберігаються краще та довше, ніж жирні; сіль скорочує термін зберігання продуктів;
- якщо морозиво споживати відразу після того, як ви дістали його з морозильної камери, це може призвести до обмороження шкіри;
- рекомендовано вказувати дату заморожування на кожній окремій упаковці, щоб приймати її до уваги, коли ви будете виймати продукт із морозильної камери, і запобігти обмороження шкіри;
- рекомендовано вказувати дату заморожування на кожній окремій упаковці, щоб мати можливість відстежувати час зберігання.

## Поради щодо зберігання заморожених харчових продуктів

Щоб забезпечити оптимальну роботу цього приладу, потрібно:

- переконайтеся, що комерційно заморожені харчові продукти належним чином зберігалися роздрібним продавцем;
- забезпечити, щоб заморожені харчові продукти були доставлені з продуктового магазину до морозильної камери в найкоротший термін;
- не відкривати дверцята часто і не залишайте їх відкритими довше, ніж це дійсно необхідно;
- після розморозування продукт швидко псується, і його не можна заморожувати повторно;
- не перевищуйте термін зберігання, вказаний виробником харчових продуктів.

## Поради щодо охолодження свіжих продуктів

Щоб забезпечити оптимальну роботу приладу:

- Не зберігайте в холодильнику теплі продукти або рідини, що випаровуються.
- Накривайте або загортайте продукти, особливо якщо вони мають сильний запах.
- М'ясо (всі види): покладіть у поліетиленові пакети та розмістіть на скляних полицях над ящиком для овочів.
- Для безпеки зберігайте таким чином не більше одного-двох днів.
- Готові страви, холодні страви тощо: їх слід накривати та можна розташовувати на будь-якій полиці.
- Фрукти та овочі: їх слід ретельно очистити та помістити в спеціальний (-і) ящик(-и) приладу.
- Вершкове масло та сир: їх слід покласти в спеціальні герметичні контейнери або загорнути в алюмінієву фольгу чи покласти в поліетиленові пакети, щоб максимально уникнути проникнення повітря.
- Пляшки з молоком: вони повинні мати кришку і зберігатися на полицях на дверцятах.
- Банани, картоплю, цибулю та часник, якщо вони не упаковані, не можна зберігати в холодильнику.

## Очищення

З гігієнічних міркувань внутрішню частину приладу, включаючи внутрішні аксесуари, слід регулярно очищати.

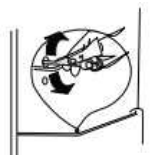


**Обережно!** Під час очищення прилад не можна під'єднувати до мережі. Ризик ураження електричним струмом! Перед очищенням вимкніть прилад і вийміть вилку з мережевої розетки або вимкніть автоматичний вимикач чи запобіжник. Не очищайте прилад за допомогою пароочищувача. В електричних компонентах може накопичуватися волога, небезпека ураження електричним струмом! Гарячі пари можуть спричинити пошкодження пластикових частин. Дайте приладу висохнути перед увімкненням.

**Важливо!** Ефірні олії та органічні розчинники можуть пошкодити пластмасові деталі, наприклад, лимонний сік або сік апельсинової цедри, масляна кислота, миючий засіб, що містить оцтову кислоту.

## Очищення зливного отвору

Щоб уникнути переливання талої води в холодильник, періодично очищайте зливний отвір у задній частині холодильного відділення. Використовуйте засіб для чищення, щоб очистити отвір, як показано на рисунку праворуч.



- 1) Якщо конденсатор знаходиться на задній частині приладу.

## Щоденне використання

---

- Не допускайте контакту таких речовин з частинами приладу.
- Не використовуйте абразивні миючі засоби.
- Вийміть продукти з морозильної камери. Зберігайте їх у прохолодному місці та гарно накрийте.
- Вимкніть прилад і вийміть вилку з мережевої розетки, або вимкніть автоматичний вимикач чи запобіжник.
- Очистіть прилад та внутрішні аксесуари ганчіркою з теплою водою. Після очищення промийте прісною водою і витріть насухо.
- Після того, як усе висохне, увімкніть прилад.

### Розморожування морозильної камери

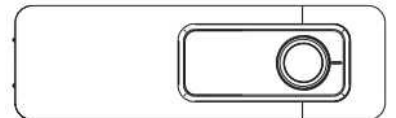
Так чи інакше морозильна камера поступово покриватиметься інеем. Його слід видаляти. Забороняється використовувати гострі металеві інструменти, щоб зішкребати іній із випарника, оскільки ви можете його пошкодити.

При цьому, якщо лід стає дуже товстим на внутрішньому облицюванні, слід повністю розморозити прилад наступним чином:

- вийміть вилку з розетки;
- вийміть усі продукти, що зберігалися, загорніть їх в кілька шарів газети і помістите у прохолодне місце;
- тримайте дверцята відкритими, а під приладом поставте миску для збору талої води;
- після завершення розморожування ретельно висушіть внутрішню частину;
- вставте вилку в розетку, щоб знову увімкнути прилад.

### Заміна лампи

- Внутрішнє освітлення світлодіодною лампою. Для заміни лампи зверніться до кваліфікованого фахівця.



## Щоденне використання

### Усунення несправностей



**Обережно!** Перед усуненням несправностей від'єднайте джерело живлення. Лише кваліфікований електрик або компетентна особа має виконувати роботи з усунення несправностей, які не зазначені в цій інструкції.

**Важливо!** Під час нормальної роботи приладу чутні певні звуки (звук роботи компресора, циркуляції холодоагенту).

Несправність	Можлива причина	Усунення
Прилад не працює	Ручка регулювання температури встановлена на цифру «0».	Установіть ручку на іншу цифру, щоб увімкнути прилад.
	Мережева вилка не вставлена в розетку або вставлена нещільно	Вставте правильно мережеву вилку.
	Запобіжник перегорів або несправний.	Перевірте запобіжник, при необхідності замініть.
	Розетка несправна	Несправності електромережі повинен усувати електрик.
Температура харчового продукту занадто висока.	Температура налаштована неправильно.	Дивись розділ «Налаштування температури».
	Дверцята були відкриті тривалий час.	Відкривайте дверцята лише на стільки, скільки необхідно.
	Протягом останніх 24 годин у прилад було поміщено велику кількість теплих продуктів.	Тимчасово встановіть регулятор температури на більш низьку температуру.
	Прилад знаходиться поблизу джерела тепла.	Дивись розділ про місце установки.
Прилад занадто сильно охолоджує.	Регулятор температури встановлено на занадто низьку температуру.	Тимчасово встановіть регулятор температури на менш низьку температуру.
Незвичайні звуки	Прилад не встановлений горизонтально.	Відрегулюйте ніжки.
	Прилад торкається стіни або інших предметів.	Трохи перемістіть прилад.
	Компонент, наприклад, трубка на задній частині приладу, торкається іншої частини приладу або стіни.	Якщо необхідно, обережно відігніть компонент убік.
Вода капає на підлогу	Зливний отвір для води забитий.	Див. розділ «Очищення».
Бічна панель гаряча	Всередині панелі знаходиться конденсатор.	Це нормально.

Якщо несправність з'явиться знову, зверніться до Сервісного центру.



CE

CE

